

# AVANTAGE MP

Motoriserad och CE-märkt röklucka som kan integreras helt och hållet i många rökkontrollsystem



CE  
1812 UK  
CA






## Innehåll

Prestandadeklaration	4
Produktpresentation AVANTAGE MP	5
Storlek och dimensioner AVANTAGE MP 1V60 - 1V120	6
Tillbehör	6
Tillbehör - vid beställning	6
Lagring och hantering	7
Montering	7
Drift: manuell öppning	8
Drift: manuell stängning	8
Elektriska anslutningar	9, 24
Position i schaktet	10
Stötdämpare för luckan	10
Montering i vertikalt schakt betong med monteringsram	11
Montering i vertikalt schakt betong (utan monteringsram)	13
Montering i vertikalt schakt med monteringsram: allmänna instruktioner (annan än betong)	14
Montering i vertikalt schakt annan än betong (utan monteringsram): allmänna instruktioner	15
Montering i vertikalt schakt PROMATECT L500 med monteringsram	16
Montering i vertikalt schakt PROMATECT L500 (utan monteringsram)	16
Montering i vertikalt schakt GEOFLAM (LIGHT) ( GEOTEC med monteringsram)	17
Montering i vertikalt schakt GEOFLAM (LIGHT) ( GEOTEC (utan monteringsram)	17
Montering i vertikalt schakt TECNIVER med monteringsram	18
Montering i vertikalt schakt TECNIVER (utan monteringsram)	18
Montering i vertikalt schakt GLASROC F V500 med monteringsram	19
Montering i vertikalt schakt GLASROC F V500 (utan monteringsram)	19
Montering i vertikalt schakt EXTHAMAT med monteringsram	20
Montering i vertikalt schakt EXTHAMAT (utan monteringsram)	20
Montering i vertikalt schakt DESENFIRE (HD/THD/STR) med monteringsram	21
Montering i vertikalt schakt DESENFIRE (HD/THD/STR) (utan monteringsram)	21
Montering på minimalt avstånd	22
Produktunderhåll	23
Driftmekanism	24
Elektriska anslutningar	24
Vikter	25
Urval data	26
Beställningsexempel	28
Godkännanden och testrapporter	28

## Förkortningar och symboler

Bn (=Wn) = nominell bredd	ved = vertikal kanal	OP = tillval (levereras med produkten)
Hn = nominell höjd	hod = horisontell kanal	KIT = kit (sats som levereras separat för reparation eller uppgradering)
Sn = fri luftpassage	vew = spjället monteras i vägg	PG = anslutningsfläns till kanalen
Sl = fri yta	V = volt	GKB (typ A)/GKF (typ F): "GKB" står för vanliga gipsskivor (typ A enligt SS-EN 520), medan "GKF" gipsskivor ger högre brandbeständighet för en liknande plattjocklek (typ F enligt SS-EN 520)
E = integritet	W = watt	Cal-Sil = kalciumsilikat
I = termisk isolering	V AC= volt växelström	ζ [-] = tryckfallskoefficient
S = rökläckage	V DC= volt likström	Q = luftflöde
60/120 = maximal brandbeständighet	E.TELE = magnetspänning	ΔP = statiskt tryckfall
Pa = pascal	E.ALIM = motorspänning	v = lufthastighet i kanalen
o -> i = uppfyller kravet från utsidan (o) till insidan (i)	Auto = automatisk	Lwa = a-vägd ljudnivå
i <-> o = valfri sida mot brand	Tele = fjärrstyrd	ME = motoriserad
AA = automatisk aktivering	Pnom= nominell kapacitet	H = lokal
MA = manuell aktivering	Pmax= maximal kapacitet	
multi = multipel	DAS MOD = modulär produkt	

	optimal fri luftpassage och minimalt tryckfall		överlägsen lufttätthet (testad vid 1 500 Pa)
	mellanliggande dimensioner på begäran		

## PRESTANDADEKLARATION

CE\_DoP\_Rf-t\_V34\_SV - B-01/04/2021

1. Produkttypens unika identifikationskod:	AVANTAGE MP
2. Avsedd användning/avsedda användningar:	Rökkontrollspjäll som ska användas i rökkontrollsystem, lämplig för en eller flera brandceller vid brandtemperaturer eller för enskilda brandceller. Rf-Technologies NV, Lange Ambachtstraat 40, B-9860 Oosterzele
3. Tillverkare:	System 1
4. System för bedömning och fortlöpande kontroll av prestanda:	SS-EN 12101-8:2011, Efectis med identifikationsnummer 1812; Efectis_1812_CPR_1830
5. Harmoniserad standard / Europeiskt bedömningsdokument; anmälda organ / Europeiskt tekniskt bedömningsdokument, tekniskt bedömningsorgan, anmälda organ; inbyggt om kontinuitet för produktens prestanda:	(brandmotstånd enligt SS-EN 1366-10 och klassificeringar enligt SS-EN 13501-4)
6. Angiven prestanda enligt EN 12101-8:2011	

Viktiga egenskaper	Typ av schakt	Schakt	Montering	Prestanda
Storlek 350x385 mm ≤ Avantage 1V MP ≤ 700x1075 mm	Schakt	Promatect L500 ≥ 30 mm Geoflam ≥ 30 mm Geotec ≥ 30 mm Techniver ≥ 35 mm Glasroc F V500 ≥ 35 mm Exthamat ≥ 25 mm Desenfire HD ≥ 25 mm Betong ≥ 90 mm Murverk, betongblock, betong ≥ 100 mm	1	EI 60 (V <sub>ed</sub> , I ↔ o) S 1500 C10000 AA multi
Avantage 120 MP	Schakt	Promatect L500 ≥ 40 mm Geoflam ≥ 35 mm Techniver ≥ 45 mm Exthamat ≥ 30 mm Desenfire THD ≥ 25 mm Betong ≥ 90 mm Murverk, betongblock, betong ≥ 100 mm	1	EI 90 (V <sub>ed</sub> , I ↔ o) S 1500 C10000 AA multi
Avantage 120 MP	Schakt	Promatect L500 ≥ 50 mm Geoflam ≥ 45 mm Geoflam Light ≥ 35 mm Geotec ≥ 45 mm Techniver ≥ 50 mm Glasroc F V500 ≥ 50 mm Exthamat ≥ 35 mm Desenfire HD ≥ 35 mm Desenfire ≥ 45 mm Desenfire STR ≥ 25 mm Murverk, betongblock, betong ≥ 100 mm	1	EI 120 (V <sub>ed</sub> , I ↔ o) S 1500 C10000 AA multi

Harmoniserade tekniska standarder  
EN 12101-8:2011

1 Typ av installation: schaktmonterad 0/180°. Minimala mellanliggande avstånd godkänt.



Nominella aktiveringsvillkor/känslighet:  
 Responsförörjning (responsstid): stängningstid  
 Driftsäkerhet: cykliskt omlopp  
 Responsförörjningens varaktighet:  
 Hållbar driftsäkerhet:  
 Godkända Tillbehör

Hög drifttemperatur (HOT) 400/300:

Prestandan för ovanstående produkt överensstämmer med den angivna prestandan. Denna prestandadeklaration har utfärdats i enlighet med förordning (EU) nr 305/2011 på eget ansvar av den tillverkare som anges ovan.

Godkänt – automatisk aktivering  
 Godkänt – automatisk aktivering  
 10 000 cykler (ingen belastning)  
 Godkänt  
 Godkänt  
 monteringsram EASY-KAP ME/MP; VA MP MEC-motor  
 NPD (inga fastställda prestanda)

Under tecknat för tillverkaren av:  
Mathieu Steenland, Technical Manager

Oosterzele, 01/04/2021



## Produktpresentation AVANTAGE MP

AVANTAGE MP är en motoriserad och CE-märkt röklucka som kan integreras helt och hållet i många rökkontrollsystem. Den är certifierad enligt SS-EN 12101-8 och lämplig för vertikal montering i kanaler eller betongschakt. Med 60 eller 120 minuters brandmotstånd vid minimal tryckförlust är den klassificerad som lämplig för flera brandceller. Dessutom har AVANTAGE MP en C10000-cykelklassning som betyder att den kan användas i kombinerade rökkontroll-, miljö- och energibesparande system. Den öppnar för att tillföra och släppa ut luft eller evakuera rök i nödsituationer samtidigt som brandbeständigheten upprätthålls i viloläget.

AVANTAGE MP är utformad för att användas i:

- Övertrycksättningssystem (PDS): t.ex. trycksatta trapphus.
- Ventilationssystem för rök och värme (SHEVS): ventilerade och skyddade vestibuler och korridorer genom schakt, antingen naturligt eller mekaniskt, eller en kombination av båda.
- Energisparande system i kombination med PDS eller SHEVS: t.ex. system för nattkyla.

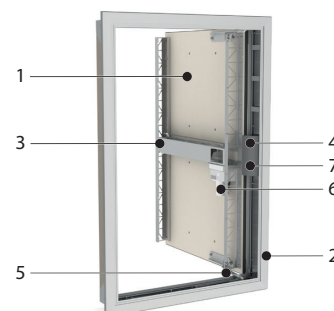
Rökluckor och spjäll är lämpliga för att ventilerade skyddade vestibuler och naturlig eller mekanisk avluftning av schakt. De öppnar för att evakuera rök i nödsituationer samtidigt som brandbeständigheten upprätthålls i viloläget.

- ✓ optimalt rökkontrollsystem tack vare högre fri luftpassage och minimalt tryckfall
- ✓ lätt att installera tack vare en valfri monteringsram EASY-KAP ME/MP och dess lätta vikt
- ✓ enkla driftstester genom fjärröppning och återställning via ställdon
- ✓ montering på minimalt avstånd



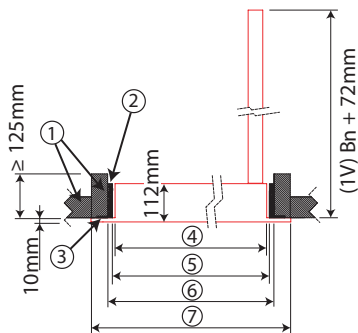
- testad enligt SS-EN 1366-10
- överensstämmer med SS-EN 12101-8
- passar för användning som luftutsläpp och lufttillförsel i PDS-system enligt SS-EN 12101-6
- passar för lufttillförsel och som rökutrymningskanal i SHEVS-system enligt SS-EN 12101-8
- låg vikt: ≤ 35 kg
- godkänd för montage i schakt av kalciumsilikat, "Staff", Tecniver, Glasroc, Extha och betong.
- underhållsfri
- överlägsen lufttätethet (testad vid 1 500 Pa)

1. 1 lucka
2. aluminiumram
3. lås + nyckel
4. anslutningsfack
5. Motor drivarm
6. återställningsmotor
7. produktidentifikation



## Storlek och dimensioner AVANTAGE MP

### Storlek och dimensioner AVANTAGE MP 1V60 - 1V120



1. Eldfast material
2. Tätning vid monteringsram
3. Monteringsram EASY-KAP ME/MP (tillval)
4. Nominella mått för lucka  $W_n \times H_n$
5. Inbyggnadsmått utan monteringsram  $(W_n + 10) \times (H_n + 10)$  mm
6. Inbyggnadsmått med KAP monteringsram  $(W_n + 20) \times (H_n + 20)$  mm
7. Totalmått (utvändigt) på luckan  $(W_n + 54) \times (H_n + 54)$  mm

	$\geq$	$\leq$
(B x H) mm	350x385	700x1075

### Tillbehör



**KITS VD24-VA**

Magnet 24 V DC



**EASY-KAP ME/MP**

Monteringsram (levereras separat)

### Tillbehör - vid beställning



**BLACK**

Täckplatta svart

## Lagring och hantering

---

Eftersom denna produkt är en säkerhetsprodukt, bör den förvaras och hanteras med försiktighet.

### Undvik:

- kraftiga stötar
- kontakt med vatten
- deformation av chassit

### Det rekommenderas:

- att lossa i ett torrt utrymme
- inte vända eller rulla produkten för att flytta den
- inte använda spjället som en byggnadsställning, arbetsbord osv.
- inte lagra mindre spjäll inuti större

## Montering

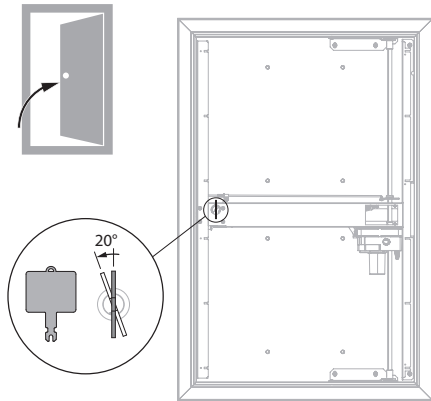
---

### Allmänna

- Spjället ska installeras i enlighet med montageanvisningen och provningsrapporten.
- Montering av rökgasevakueringskanal måste överensstämma med klassificeringsrapporten från tillverkaren.
- Schaktorientering: se prestandadeklarationen.
- Undvik blockering av angränsande rökgasevakueringskanaler.
- Kontrollera att bladet kan rör sig fritt.
- Rf-t rökkontrollspjäll kan användas i kanaler som har testats enligt SS-EN 1366-8 och SS-EN 1366-9 eller i konstruktioner av liknande material med brandbeständighet, tjocklek och densitet som är lika med eller överträffar de testade materialen.
  - ⚠ Tänk på att: vid montering ska produkten hanteras med försiktighet och förbli skyddad från eventuella tätningsprodukter.
  - ⚠ Tänk på att: rengör all eventuellt damm och smuts innan installationen tas i drift.
  - ⚠ Tänk på att: se till att bladet får plats inuti rökevakueringskanaler.

## Drift: manuell öppning

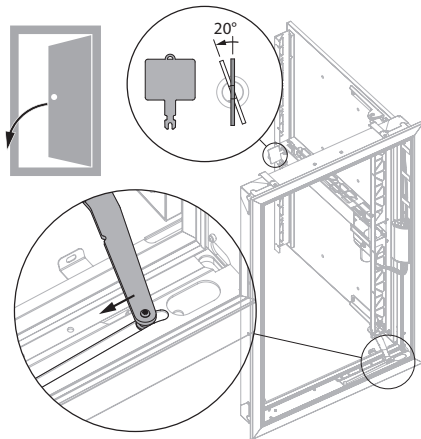
1



1. Aktivering 1V  
Vrid nyckeln 20° moturs och tryck luckan till dess öppna läge.

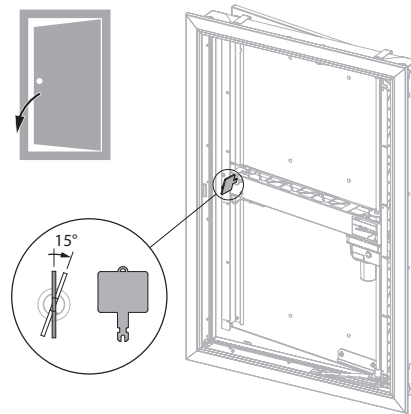
## Drift: manuell stängning

1



1. Vrid nyckeln 20° moturs. Tryck manöverarmen i pilens riktning och dra luckan till dess stängda läge.

2

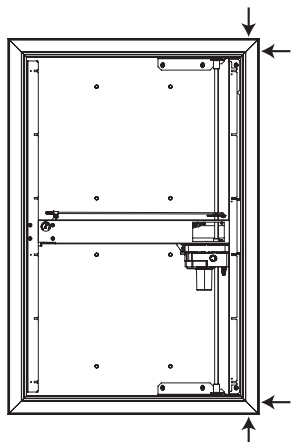


2. Vrid nyckeln 15° medurs. Nyckeln blockeras i låset och luckan kan dras till sin låsning.



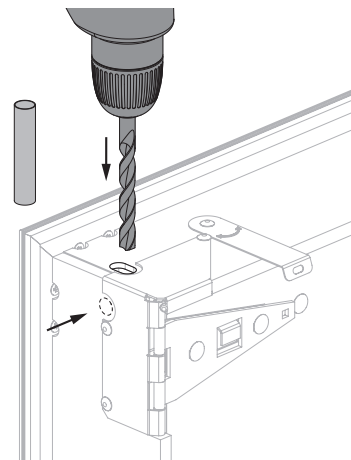
## Elektriska anslutningar

1



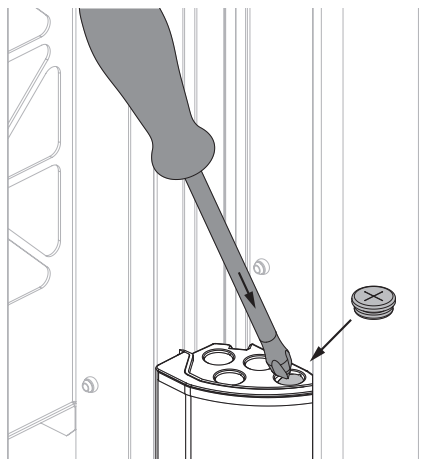
1. Elförsörjningen kan utföras i luckans 2 hörn gångjärnssidan.

2



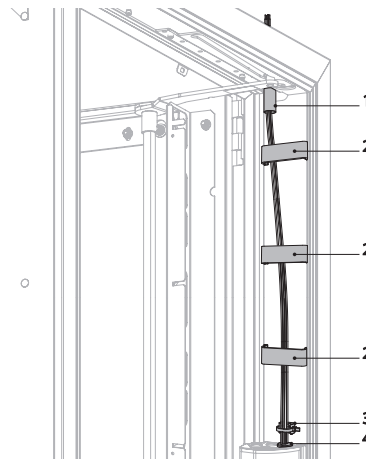
2. Borra ett hål i det eldfasta materialet i ett av hörnen. Den galvaniserade delen på insidan av luckan är redan indragen.

3



3. Gör en öppning i kopplingsboxen. Sätt fast den medföljande genomföringen.

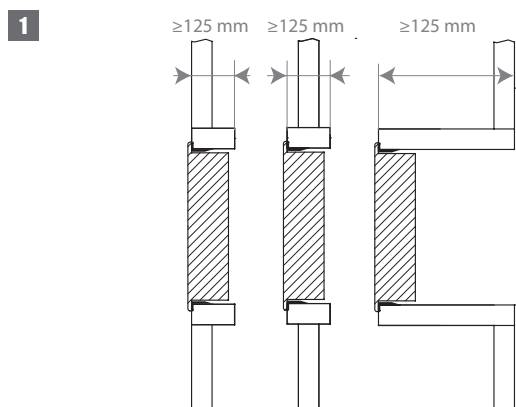
4



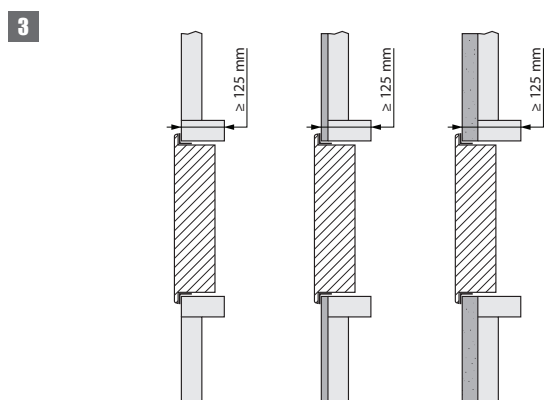
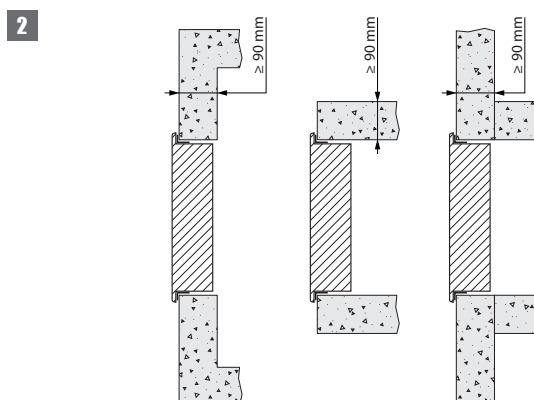
4. Trä kablarna genom öppningen. Använd skyddshylsan (1), fixeringsklämmorna (2) och plastkabelklämman (3) för att fästa kablarna i ramen. Anslut kablarna till anslutningsboxen anslut enligt det elektriska kopplingschemat.

**⚠** Tänk på att: efter fastsättning av kablarna är det nödvändigt att täta det borrarade hålet i höljet kring elförsörjningen med brandbeständigt tätningsmedel (t.ex. brandbeständig akryl eller silikonfog).

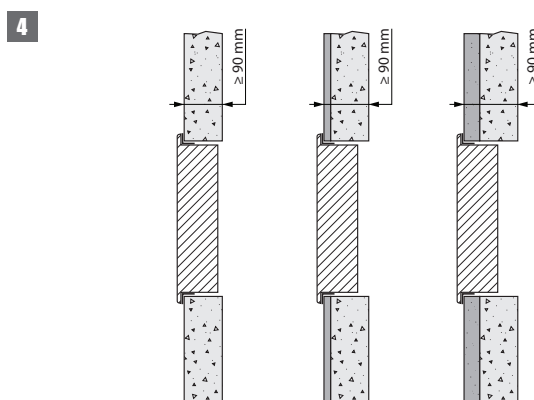
## Position i schaktet



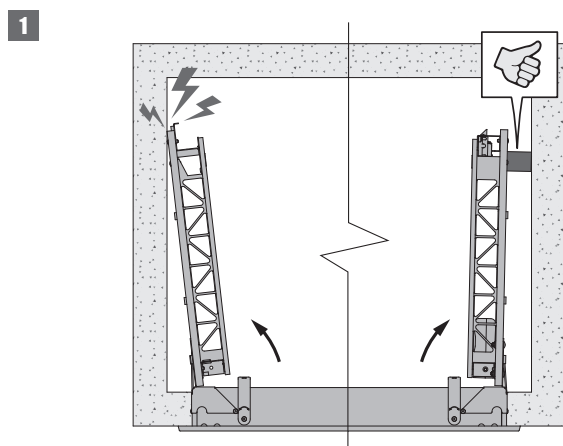
1. Luckan fästs i rökevakueringsschaktet med en kanadel. Kanaldelen kan monteras för olika utföranden: Mot schaktvägg, centrerat i schaktvägg eller utanför schaktvägg (eller förlängning).



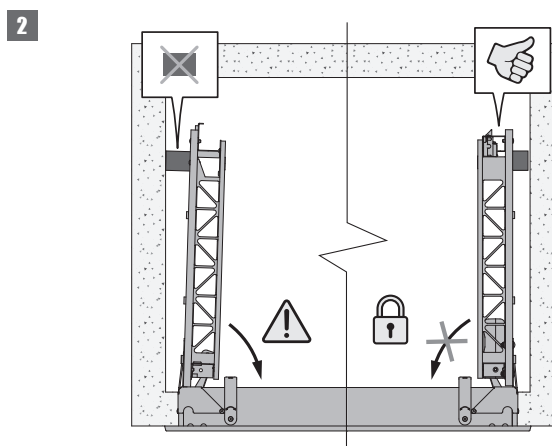
3. För att förhindra sprickor runt öppningen på lång sikt kan ett ytlager (gipsskiva, lätt-) betong, styv vägg) läggas till mellan monteringsramen och öppningen.



## Stötdämpare för luckan



1. Stötdämpare (i skum) medföljer som standard med luckan. Den kan fästas på luckans innersida för att förhindra att den slår mot schaktväggen när den öppnas.

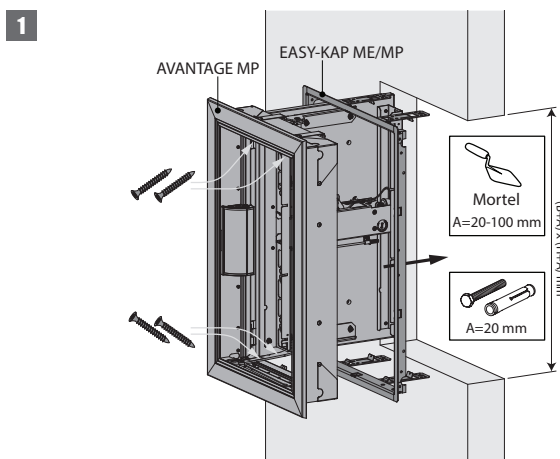


2. Var noga med att skära blocken till rätt storlek så att blockeringsmekanismen kan gripa i när luckan öppnas.

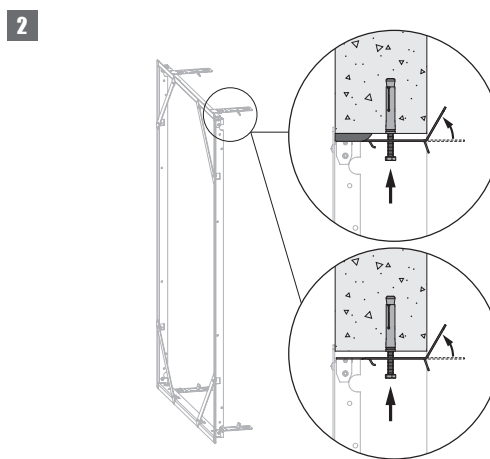
## Montering i vertikalt schakt betong med monteringsram

Produkten har testats och godkänts i:

Produkt	Storlek	Typ av vägg		Klassificering
Avantage 60 MP	350x385 mm ≤ Avantage 1V MP ≤ 700x1075 mm	Schakt	Betong ≥ 90 mm	EI 60 (v <sub>ed</sub> i ↔ o) S 1500 C10000 AA multi
Avantage 60 MP	350x385 mm ≤ Avantage 1V MP ≤ 700x1075 mm	Schakt	Murverk, betongblock, betong ≥ 100 mm	EI 60 (v <sub>ed</sub> i ↔ o) S 1500 C10000 AA multi
Avantage 120 MP	350x385 mm ≤ Avantage 1V MP ≤ 700x1075 mm	Schakt	Betong ≥ 90 mm	EI 90 (v <sub>ed</sub> i ↔ o) S 1500 C10000 AA multi
Avantage 120 MP	350x385 mm ≤ Avantage 1V MP ≤ 700x1075 mm	Schakt	Murverk, betongblock, betong ≥ 100 mm	EI 90 (v <sub>ed</sub> i ↔ o) S 1500 C10000 AA multi
Avantage 120 MP	350x385 mm ≤ Avantage 1V MP ≤ 700x1075 mm	Schakt	Murverk, betongblock, betong ≥ 100 mm	EI 120 (v <sub>ed</sub> i ↔ o) S 1500 C10000 AA multi



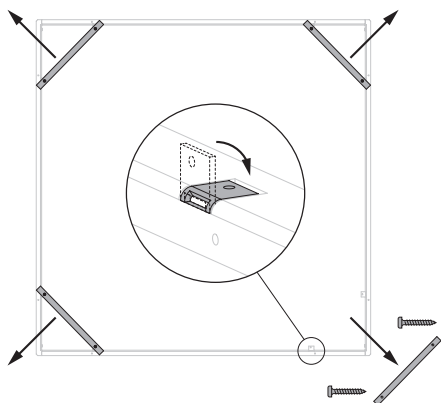
- 1. Vid skruvning av monteringsramen KAP:**  
 Gör en öppning med måtten (W+20 min / +30 max) x (H+20 min / +30 max) mm.  
 Vid tätning av monteringsramen:  
 Gör en öppning med måtten (B+20) x (H+20) mm till (B+50) x (H+50) mm.



- 2. Monteringsramen ska alltid fästas på betongschaktet med skruvar och pluggar (Ø6 x minst 60 mm i stål eller rostfritt stål).**  
 För en öppning med mått upp till (W + 20 min / +30 max) x (H + 20 min / +30 max) mm:  
 Två fästbleck finns i överkanten och underkanten av monteringsramen: vik ut dessa mot schaktet och fäst monteringsramen med fyra skruvar Ø6 x 60 mm och se till att inte deformera den. Dessa skruvar kan sättas i genom vilket som helst av de stansade hålen i vinklarna, beroende på schaktväggens tjocklek. Den färdiga öppningen måste ha samma storlek som monteringsramen (W+10) x (H+10) mm.

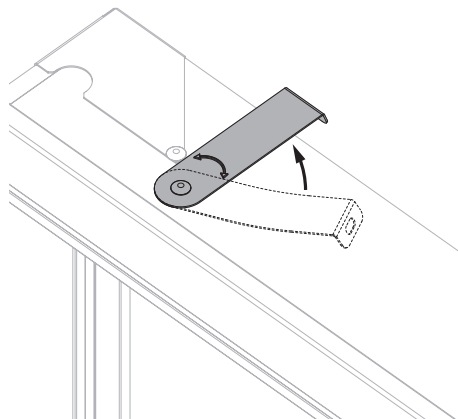
För en öppning med mått upp till (W+100) x (H+100) mm:  
 Applicera murbruk runt öppningen för att minska öppningen till ramens yttre dimensioner, fortsatt sedan som nämnts ovan för att fästa ramen i öppningen. Se till att glipan mellan ramen och öppningen blir helt tätad med murbruk.  
 Bruket måste härda helt innan spjället fästs på monteringsramen.

3



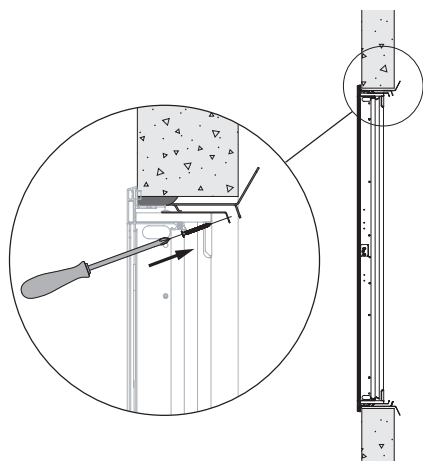
3. Sätt åt skruvarna som är fästa på ett av korsstävorna. Skruva sedan av de 4 tvärstegen på monteringsramen och fäll in de 8 plattorna i ramen.

4



4. Vrid de fyra fästplattorna på spjället 90° (till upprätt läge).

5



5. Öppna och placera luckan i monteringsramen. Fäst luckan på monteringsramen med de fyra medföljande skruvarna, som visas på ritningen. Vid åtdragning av skruvarna dras luckan mot väggen till sitt slutläge. Du kan också justera luckans vinkel något med avseende på monteringsramen. Anslut mekanismen enligt kopplingschemat.

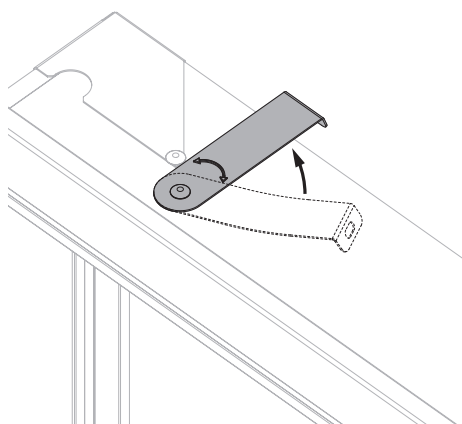
**⚠** Tänk på att: efter fastsättning av kablarna är det nödvändigt att täta det borrarade hålet i höljet kring elförsörjningen med brandbeständigt tätningsmedel.

Kontrollera luckans rörlighet.

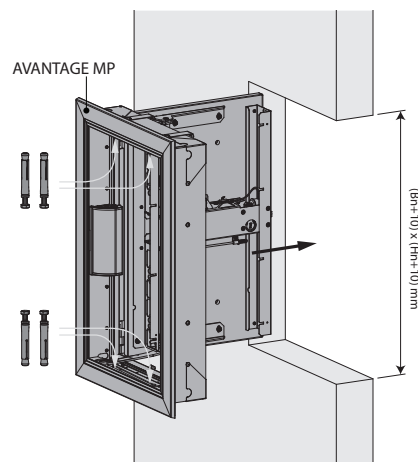
## Montering i vertikalt schakt betong (utan monteringsram)

Produkten har testats och godkänts i:

Produkt	Storlek	Typ av vägg	Klassificering	
Avantage 60 MP	350x385 mm ≤ Avantage 1V MP ≤ 700x1075 mm	Schakt	Betong ≥ 90 mm	EI 60 (v <sub>ed</sub> i ↔ o) S 1500 C10000 AA multi
Avantage 60 MP	350x385 mm ≤ Avantage 1V MP ≤ 700x1075 mm	Schakt	Murverk, betongblock, betong ≥ 100 mm	EI 60 (v <sub>ed</sub> i ↔ o) S 1500 C10000 AA multi
Avantage 120 MP	350x385 mm ≤ Avantage 1V MP ≤ 700x1075 mm	Schakt	Betong ≥ 90 mm	EI 90 (v <sub>ed</sub> i ↔ o) S 1500 C10000 AA multi
Avantage 120 MP	350x385 mm ≤ Avantage 1V MP ≤ 700x1075 mm	Schakt	Murverk, betongblock, betong ≥ 100 mm	EI 90 (v <sub>ed</sub> i ↔ o) S 1500 C10000 AA multi
Avantage 120 MP	350x385 mm ≤ Avantage 1V MP ≤ 700x1075 mm	Schakt	Murverk, betongblock, betong ≥ 100 mm	EI 120 (v <sub>ed</sub> i ↔ o) S 1500 C10000 AA multi

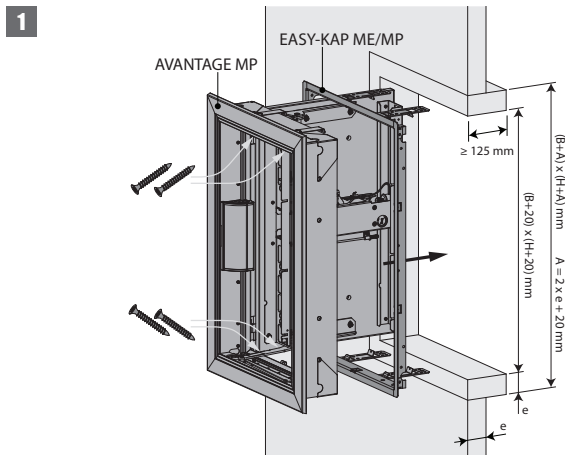
**1**


1. Vrid de fyra fästplattorna på spjället 90° (till upprätt läge). Fästplattorna används inte vid en installation utan en monteringsram.

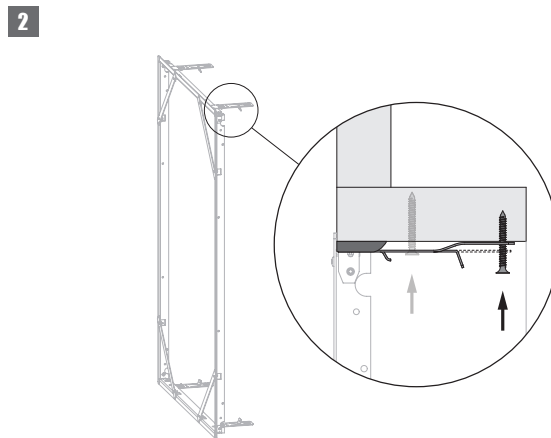
**2**


2. Gör en öppning med måtten (W+10) x (H+10) mm. Montera luckan i öppningen med fyra skruvar och dyvar Ø6 x 40 mm. Anslut mekanismen enligt kopplingschemat. Kontrollera luckans rörlighet.

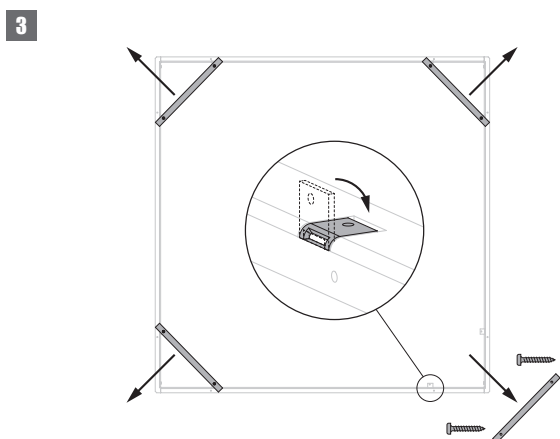
## Montering i vertikalt schakt med monteringsram: allmänna instruktioner (annan än betong)



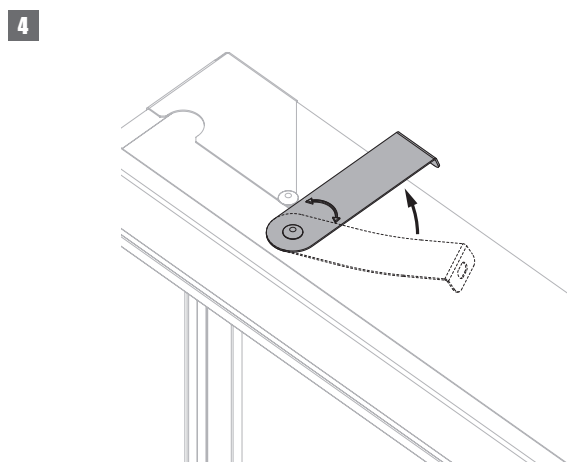
1. Gör en öppning med måtten  $(W + A) \times (H + A)$  mm.  
 $A = 2 \times$  tjocklek kanaldel  $(e) + 20$  mm min. /  $+ 30$  mm max.  
 Montera en kanaldel av samma typ och tjocklek som kanalen (tjocklek  $e$ ) minst 125 mm djup i öppningen.  
 Fäst och täta monteringsramen. Se detaljer enligt varje typ av schakt nedan.



2. Två fästbleck finns i överkanten och underkanten av monteringsramen: vik ut dessa mot kanaldelen. När monteringsramen fästs med skruvar, använd spånskivesskruvar i kanaldelen ( $\text{Ø}6 \times e$ ) mm. Dessa skruvar kan fästas i en av de öppningar som tillhandahålls för detta ändamål, beroende på kanaldelens djup. Var noga med att inte deformera ramen under installationen. Den färdiga öppningen måste ha samma storlek som monteringsramen  $(W+10) \times (H+10)$  mm.

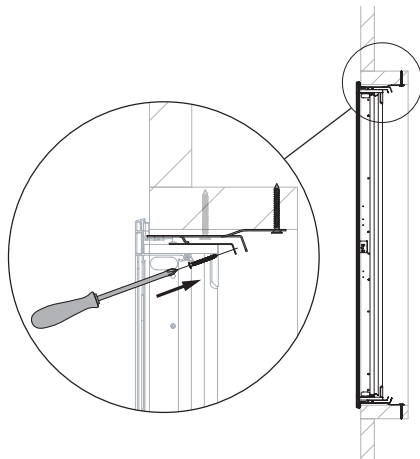


3. Sätt åt skruvarna som är fästa på ett av korsskivorna. Skruva sedan av de 4 tvärstagen på monteringsramen och fäll in de 8 plattorna i ramen.



4. Vrid de fyra fästplattorna på spjället 90° (till upprätt läge).

5

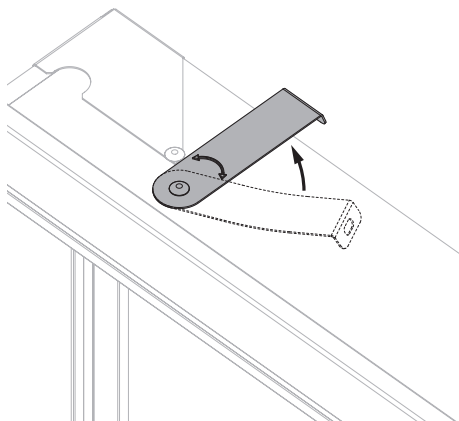


5. Öppna och placera luckan i monteringsramen. Fäst luckan på monteringsramen med de fyra medföljande skruvarna, som visas på ritningen. Vid åtdragning av skruvarna dras luckan mot väggen till sitt slutläge. Du kan också justera luckans vinkel något med avseende på monteringsramen. Anslut mekanismen enligt kopplingschemat.

**⚠** Tänk på att: efter festsättning av kablarna är det nödvändigt att täta det borrade hålet i höljet kring elförsörjningen med brandbeständigt tätningsmedel. Kontrollera luckans rörlighet.

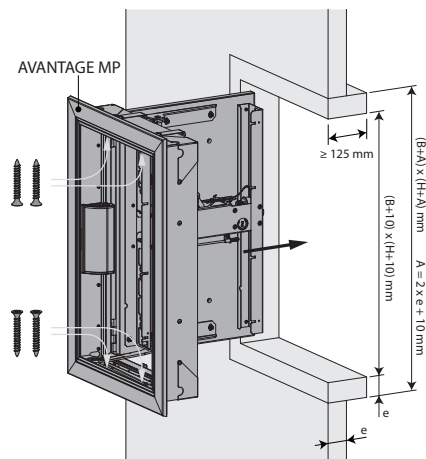
## Montering i vertikalt schakt annan än betong (utan monteringsram): allmänna instruktioner

1



1. Vrid de fyra fästplattorna på spjället 90° (till upprätt läge). Fästplattorna används inte vid en installation utan en monteringsram.

2



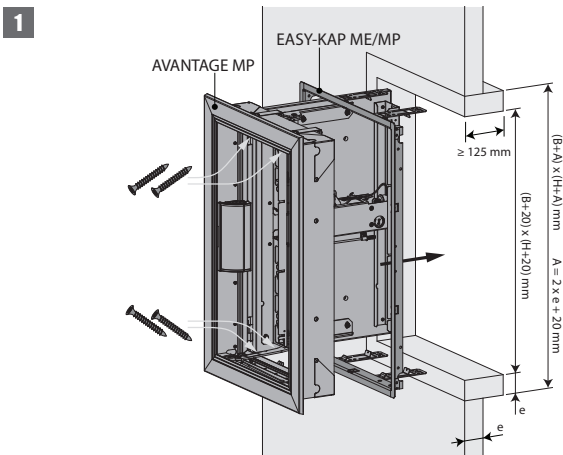
2. Gör en öppning med måtten  $(W + A) \times (H + A)$  mm.  $A = 2 \times$  kanaldelens tjocklek  $(e) + 10$  mm. Montera en kanaldel av samma typ och tjocklek som kanalen (tjocklek  $e$ ) minst 125 mm djup i öppningen. Montera luckan i öppningen. Se till att anslutningskablarna inte fastnar i detta skede. Montera luckan i öppningen med fyra skruvar  $\varnothing 6 \times 40$  mm.

**⚠** Var försiktig: se till att skruvarna inte överskrider kanaldelens tjocklek! Anslut mekanismen enligt kopplingschemat. Kontrollera luckans rörlighet.

## Montering i vertikalt schakt PROMATECT L500 med monteringsram

Produkten har testats och godkänts i:

Produkt	Storlek	Typ av vägg	Klassificering	
Avantage 60 MP	350x385 mm ≤ Avantage 1V MP ≤ 700x1075 mm	Schakt	Promatect L500 ≥ 30 mm	EI 60 (v <sub>ed</sub> i ↔ o) S 1500 C10000 AA multi
Avantage 120 MP	350x385 mm ≤ Avantage 1V MP ≤ 700x1075 mm	Schakt	Promatect L500 ≥ 40 mm	EI 90 (v <sub>ed</sub> i ↔ o) S 1500 C10000 AA multi
Avantage 120 MP	350x385 mm ≤ Avantage 1V MP ≤ 700x1075 mm	Schakt	Promatect L500 ≥ 50 mm	EI 120 (v <sub>ed</sub> i ↔ o) S 1500 C10000 AA multi

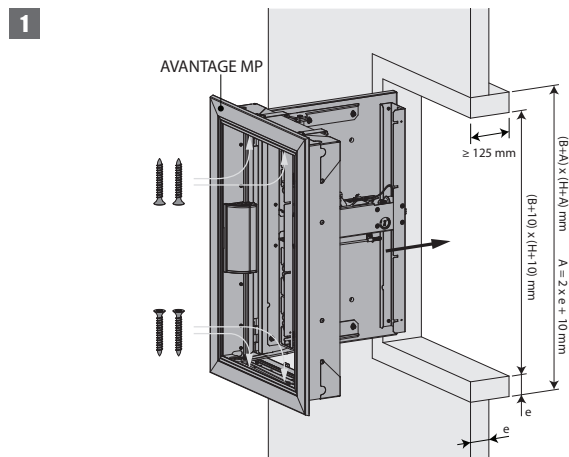


1. Sätt ihop kanaldelen och fäst den i schaktet.  
Täck kanterna av öppningen med limpasta typ Promacol S.  
Skruva fast monteringsramen med spånskruv (Ø 6 x e) mm mot kanaldelen.  
Vid varje fästpunkt är 2 montagebeslag monterade, dessa måste öppnas vid försegling. Försegla monteringsramen noggrant med Promacol S men utan att den missformas.  
Den färdiga öppningen måste vara lika stor som monteringsramen (B + 10) x (H + 10) mm

## Montering i vertikalt schakt PROMATECT L500 (utan monteringsram)

Produkten har testats och godkänts i:

Produkt	Storlek	Typ av vägg	Klassificering	
Avantage 60 MP	350x385 mm ≤ Avantage 1V MP ≤ 700x1075 mm	Schakt	Promatect L500 ≥ 30 mm	EI 60 (v <sub>ed</sub> i ↔ o) S 1500 C10000 AA multi
Avantage 120 MP	350x385 mm ≤ Avantage 1V MP ≤ 700x1075 mm	Schakt	Promatect L500 ≥ 40 mm	EI 90 (v <sub>ed</sub> i ↔ o) S 1500 C10000 AA multi
Avantage 120 MP	350x385 mm ≤ Avantage 1V MP ≤ 700x1075 mm	Schakt	Promatect L500 ≥ 50 mm	EI 120 (v <sub>ed</sub> i ↔ o) S 1500 C10000 AA multi



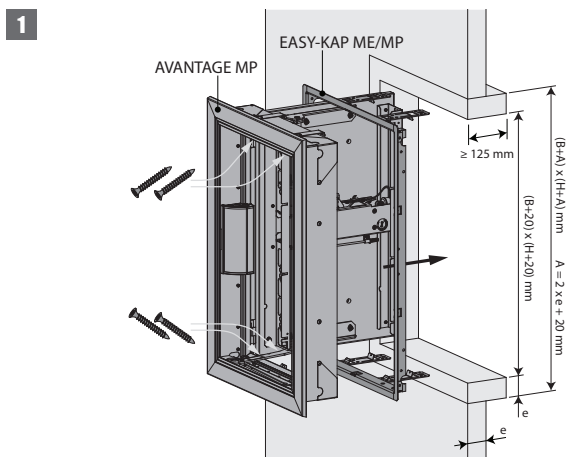
1. Sätt ihop kanaldelen och fäst den i schaktet.



## Montering i vertikalt schakt GEOFLAM (LIGHT) ( GEOTEC med monteringsram)

Produkten har testats och godkänts i:

Produkt	Storlek	Typ av vägg	Klassificering
Avantage 60 MP	$350 \times 385 \text{ mm} \leq \text{Avantage 1V MP} \leq 700 \times 1075 \text{ mm}$	Schakt	Geoflam $\geq 30 \text{ mm}$
Avantage 60 MP	$350 \times 385 \text{ mm} \leq \text{Avantage 1V MP} \leq 700 \times 1075 \text{ mm}$	Schakt	Geotec $\geq 30 \text{ mm}$
Avantage 120 MP	$350 \times 385 \text{ mm} \leq \text{Avantage 1V MP} \leq 700 \times 1075 \text{ mm}$	Schakt	Geoflam $\geq 35 \text{ mm}$
Avantage 120 MP	$350 \times 385 \text{ mm} \leq \text{Avantage 1V MP} \leq 700 \times 1075 \text{ mm}$	Schakt	Geoflam $\geq 45 \text{ mm}$
Avantage 120 MP	$350 \times 385 \text{ mm} \leq \text{Avantage 1V MP} \leq 700 \times 1075 \text{ mm}$	Schakt	Geoflam Light $\geq 35 \text{ mm}$
Avantage 120 MP	$350 \times 385 \text{ mm} \leq \text{Avantage 1V MP} \leq 700 \times 1075 \text{ mm}$	Schakt	Geotec $\geq 45 \text{ mm}$

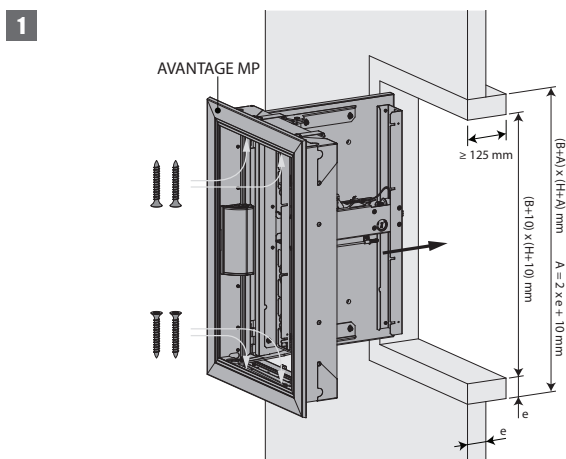


1. Belägg kanterna på öppningen med limpasta typ PLACOL (vid Geoflam) eller GEOCOL (S) (vid Geotec). Vid användning av Geotec kan du också montera kanaldelen med lim och skruvar  $\varnothing 5 \times (2 \times e)$  mm och fästa den monterade kanaldelen i schaktväggen med lim och skruvar  $\varnothing 5 \times (2 \times e)$  mm var 100 mm. Försegla skarvarna mellan stolpar och tvärstycken och mellan fodret och väggen med drev av växtfiber och gips, eller med GEOCOL (S) (vid användning av Geotec) Öppna de två tätningbrickorna som finns på varje fäste innan du tätar monteringsramen. Täta monteringsramen med växtfiber eller (vid Geotec) kan du även tätta öppningen med Geocol (S) och fästa ramen med skruvar  $\varnothing 5 \times e$  mm. Var försiktig så att ramen inte blir skadad. Den färdiga öppningen måste ha samma storlek som monteringsramen (W+10) x (H+10) mm.

## Montering i vertikalt schakt GEOFLAM (LIGHT) ( GEOTEC utan monteringsram)

Produkten har testats och godkänts i:

Produkt	Storlek	Typ av vägg	Klassificering
Avantage 60 MP	$350 \times 385 \text{ mm} \leq \text{Avantage 1V MP} \leq 700 \times 1075 \text{ mm}$	Schakt	Geoflam $\geq 30 \text{ mm}$
Avantage 60 MP	$350 \times 385 \text{ mm} \leq \text{Avantage 1V MP} \leq 700 \times 1075 \text{ mm}$	Schakt	Geotec $\geq 30 \text{ mm}$
Avantage 120 MP	$350 \times 385 \text{ mm} \leq \text{Avantage 1V MP} \leq 700 \times 1075 \text{ mm}$	Schakt	Geoflam $\geq 35 \text{ mm}$
Avantage 120 MP	$350 \times 385 \text{ mm} \leq \text{Avantage 1V MP} \leq 700 \times 1075 \text{ mm}$	Schakt	Geoflam $\geq 45 \text{ mm}$
Avantage 120 MP	$350 \times 385 \text{ mm} \leq \text{Avantage 1V MP} \leq 700 \times 1075 \text{ mm}$	Schakt	Geoflam Light $\geq 35 \text{ mm}$
Avantage 120 MP	$350 \times 385 \text{ mm} \leq \text{Avantage 1V MP} \leq 700 \times 1075 \text{ mm}$	Schakt	Geotec $\geq 45 \text{ mm}$

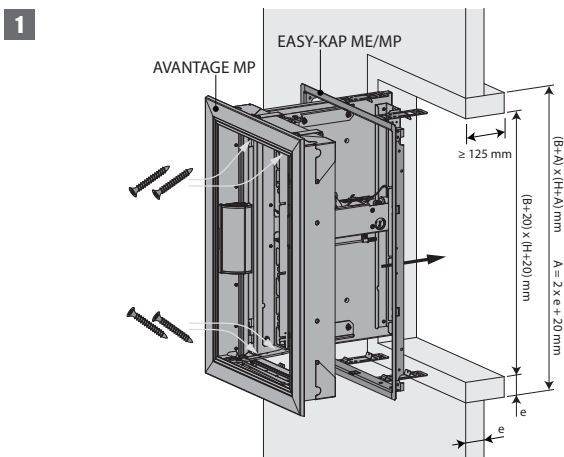


1. Belägg kanterna på öppningen med limpasta typ PLACOL (vid Geoflam) eller GEOCOL (S) (vid Geotec). Försegla skarvarna mellan stolpar och tvärstycken och mellan fodret och väggen med drev av växtfiber och gips, eller med GEOCOL (S) (vid användning av Geotec) Vid användning av Geotec kan du också montera kanaldelen med lim och skruvar  $\varnothing 5 \times (2 \times e)$  mm och fästa den monterade kanaldelen i schaktväggen med lim och skruvar  $\varnothing 5 \times (2 \times e)$  mm var 100 mm.

## Montering i vertikalt schakt TECNIVER med monteringsram

Produkten har testats och godkänts i:

Produkt	Storlek	Typ av vägg	Klassificering
Avantage 60 MP	350x385 mm ≤ Avantage 1V MP ≤ 700x1075 mm	Schakt	Tecniver ≥ 35 mm
Avantage 120 MP	350x385 mm ≤ Avantage 1V MP ≤ 700x1075 mm	Schakt	Tecniver ≥ 45 mm
Avantage 120 MP	350x385 mm ≤ Avantage 1V MP ≤ 700x1075 mm	Schakt	Tecniver ≥ 50 mm

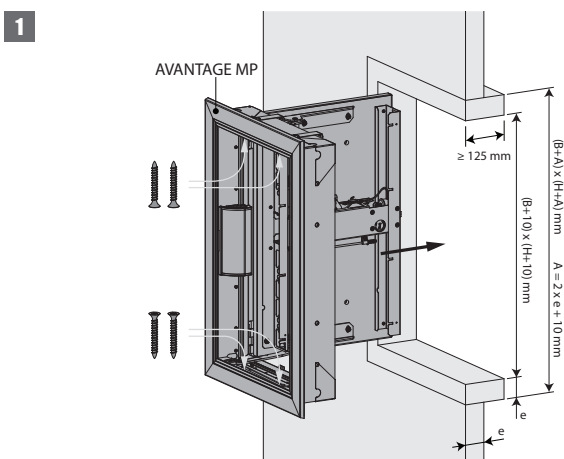


1. Använd lim typ CF GLUE på stolpar och tvärstycken och mellan fodret och väggen. Skruva fast kanaldelen med spånskiveskruv  $\varnothing 5 \times 70$  mm med 150 mm avstånd. Öppna de 2 förseglingsbrickorna som finns på varje fäste innan du tätar monteringsramen. Täck först öppningen med lim CF GLUE. Limma fast monteringsramen till fodret utan att den blir skadad. Den färdiga öppningen måste ha samma storlek som monteringsramen  $(W+10) \times (H+10)$  mm.

## Montering i vertikalt schakt TECNIVER (utan monteringsram)

Produkten har testats och godkänts i:

Produkt	Storlek	Typ av vägg	Klassificering
Avantage 60 MP	350x385 mm ≤ Avantage 1V MP ≤ 700x1075 mm	Schakt	Tecniver ≥ 35 mm
Avantage 120 MP	350x385 mm ≤ Avantage 1V MP ≤ 700x1075 mm	Schakt	Tecniver ≥ 45 mm
Avantage 120 MP	350x385 mm ≤ Avantage 1V MP ≤ 700x1075 mm	Schakt	Tecniver ≥ 50 mm

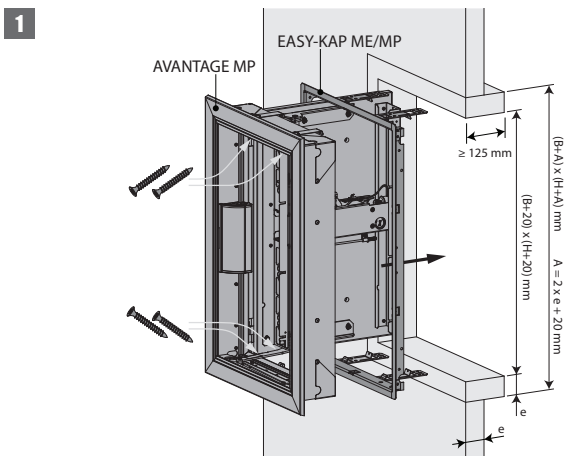


1. Använd lim typ CF GLUE på stolpar och tvärstycken och mellan fodret och väggen. Skruva fast kanaldelen med spånskiveskruv  $\varnothing 5 \times 70$  mm med 150 mm avstånd.

## Montering i vertikalt schakt GLASROC F V500 med monteringsram

Produkten har testats och godkänts i:

Produkt	Storlek	Typ av vägg	Klassificering
Avantage 60 MP	$350 \times 385 \text{ mm} \leq \text{Avantage 1V MP} \leq 700 \times 1075 \text{ mm}$	Schakt	Glasroc F V500 $\geq 35 \text{ mm}$
Avantage 120 MP	$350 \times 385 \text{ mm} \leq \text{Avantage 1V MP} \leq 700 \times 1075 \text{ mm}$	Schakt	Glasroc F V500 $\geq 50 \text{ mm}$

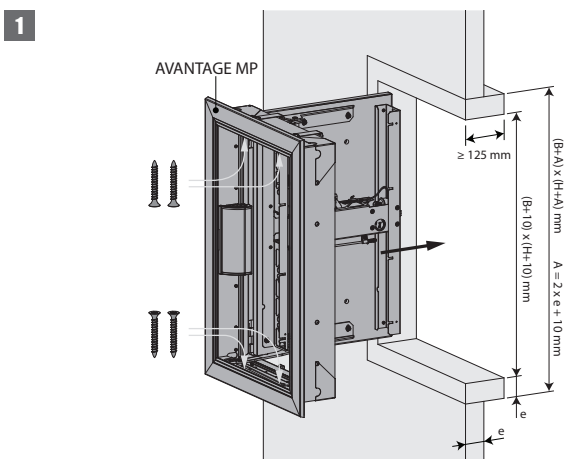


1. Använd lim typ GLASROC F V500 på stolpar och tvärstycken och mellan fodret och väggen. Skruva fast kanaldelen med spånskivskruv  $\varnothing 5 \times 70 \text{ mm}$  med  $150 \text{ mm}$  avstånd. Öppna de två tätningbrickorna som finns på varje fäste innan du tätar monteringsramen. Täck först öppningen med lim GLASROC F V500. Limma fast monteringsramen mot fodret utan att den blir skadad. Den färdiga öppningen måste ha samma storlek som monteringsramen  $(W+10) \times (H+10) \text{ mm}$ .

## Montering i vertikalt schakt GLASROC F V500 (utan monteringsram)

Produkten har testats och godkänts i:

Produkt	Storlek	Typ av vägg	Klassificering
Avantage 60 MP	$350 \times 385 \text{ mm} \leq \text{Avantage 1V MP} \leq 700 \times 1075 \text{ mm}$	Schakt	Glasroc F V500 $\geq 35 \text{ mm}$
Avantage 120 MP	$350 \times 385 \text{ mm} \leq \text{Avantage 1V MP} \leq 700 \times 1075 \text{ mm}$	Schakt	Glasroc F V500 $\geq 50 \text{ mm}$



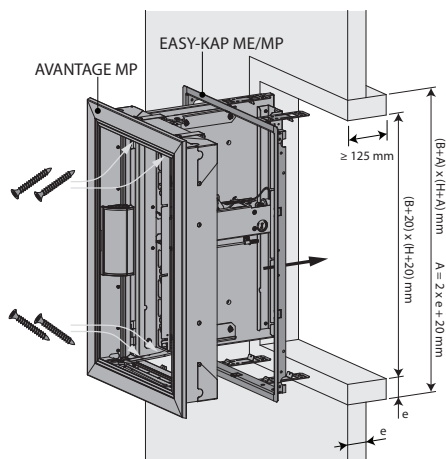
1. Använd lim typ GLASROC F V500 på stolpar och tvärstycken och mellan fodret och väggen. Skruva fast kanaldelen med spånskivskruv  $\varnothing 5 \times 70 \text{ mm}$  med  $150 \text{ mm}$  avstånd.

## Montering i vertikalt schakt EXTHAMAT med monteringsram

Produkten har testats och godkänts i:

Produkt	Storlek	Typ av vägg		Klassificering
Avantage 60 MP	$350 \times 385 \text{ mm} \leq \text{Avantage 1V MP} \leq 700 \times 1075 \text{ mm}$	Schakt	Exthamat $\geq 25 \text{ mm}$	EI 60 ( $v_{ed} i \leftrightarrow o$ ) S 1500 C10000 AA multi
Avantage 120 MP	$350 \times 385 \text{ mm} \leq \text{Avantage 1V MP} \leq 700 \times 1075 \text{ mm}$	Schakt	Exthamat $\geq 30 \text{ mm}$	EI 90 ( $v_{ed} i \leftrightarrow o$ ) S 1500 C10000 AA multi
Avantage 120 MP	$350 \times 385 \text{ mm} \leq \text{Avantage 1V MP} \leq 700 \times 1075 \text{ mm}$	Schakt	Exthamat $\geq 35 \text{ mm}$	EI 120 ( $v_{ed} i \leftrightarrow o$ ) S 1500 C10000 AA multi

1



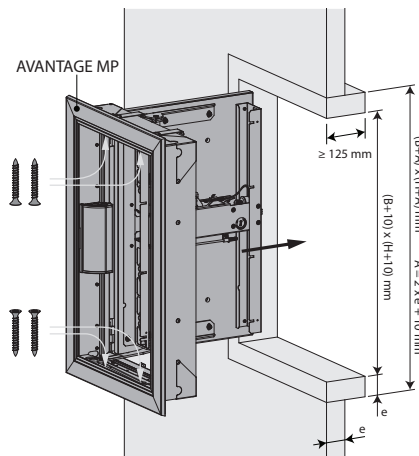
1. Belägg kanterna på öppningen med limpasta. Försegla skarvarna mellan stolpar och tvärstycken och mellan fodret och väggen med drev av växtfiber och gips. Öppna de två tätningbrickorna som finns på fäste innan du tätar monteringsramen. Tät monteringsramen med växtfiber utan att den blir skadad. Den färdiga öppningen måste ha samma storlek som monteringsramen (B+10) x (H+10) mm.

## Montering i vertikalt schakt EXTHAMAT (utan monteringsram)

Produkten har testats och godkänts i:

Produkt	Storlek	Typ av vägg		Klassificering
Avantage 60 MP	$350 \times 385 \text{ mm} \leq \text{Avantage 1V MP} \leq 700 \times 1075 \text{ mm}$	Schakt	Exthamat $\geq 25 \text{ mm}$	EI 60 ( $v_{ed} i \leftrightarrow o$ ) S 1500 C10000 AA multi
Avantage 120 MP	$350 \times 385 \text{ mm} \leq \text{Avantage 1V MP} \leq 700 \times 1075 \text{ mm}$	Schakt	Exthamat $\geq 30 \text{ mm}$	EI 90 ( $v_{ed} i \leftrightarrow o$ ) S 1500 C10000 AA multi
Avantage 120 MP	$350 \times 385 \text{ mm} \leq \text{Avantage 1V MP} \leq 700 \times 1075 \text{ mm}$	Schakt	Exthamat $\geq 35 \text{ mm}$	EI 120 ( $v_{ed} i \leftrightarrow o$ ) S 1500 C10000 AA multi

1

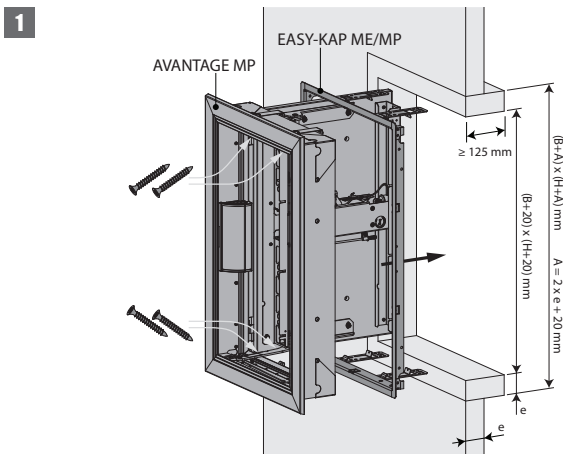


1. Belägg kanterna på öppningen med limpasta. Försegla skarvarna mellan stolpar och tvärstycken och mellan fodret och väggen med drev av växtfiber och gips.

## Montering i vertikalt schakt DESENFIRE (HD/THD/STR) med monteringsram

Produkten har testats och godkänts i:

Produkt	Storlek	Typ av vägg		Klassificering
Avantage 60 MP	350x385 mm ≤ Avantage 1V MP ≤ 700x1075 mm	Schakt	Desenfire HD ≥ 25 mm	EI 60 (v <sub>ed</sub> i ↔ o) S 1500 C10000 AA multi
Avantage 120 MP	350x385 mm ≤ Avantage 1V MP ≤ 700x1075 mm	Schakt	Desenfire THD ≥ 25 mm	EI 90 (v <sub>ed</sub> i ↔ o) S 1500 C10000 AA multi
Avantage 120 MP	350x385 mm ≤ Avantage 1V MP ≤ 700x1075 mm	Schakt	Desenfire HD ≥ 35 mm	EI 120 (v <sub>ed</sub> i ↔ o) S 1500 C10000 AA multi
Avantage 120 MP	350x385 mm ≤ Avantage 1V MP ≤ 700x1075 mm	Schakt	Desenfire ≥ 45 mm	EI 120 (v <sub>ed</sub> i ↔ o) S 1500 C10000 AA multi
Avantage 120 MP	350x385 mm ≤ Avantage 1V MP ≤ 700x1075 mm	Schakt	Desenfire STR ≥ 25 mm	EI 120 (v <sub>ed</sub> i ↔ o) S 1500 C10000 AA multi

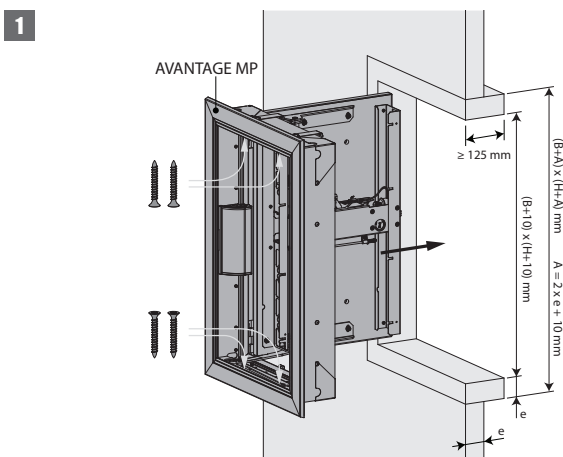


1. Belägg kanterna på öppningen med limpasta, ty. FACILIS. Försegla skarvarna mellan stolpar och tvärstycken och mellan fodret och väggen med drev av växtfiber och gips. Öppna de två tätningsbrickorna som finns på fäste innan du tätar monteringsramen. Tät monteringsramen med växtfiber utan att den blir skadad. Den färdiga öppningen måste ha samma storlek som monteringsramen (B+10) x (H+10) mm.

## Montering i vertikalt schakt DESENFIRE (HD/THD/STR) (utan monteringsram)

Produkten har testats och godkänts i:

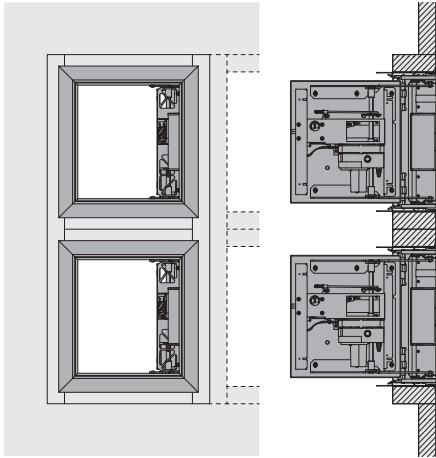
Produkt	Storlek	Typ av vägg		Klassificering
Avantage 60 MP	350x385 mm ≤ Avantage 1V MP ≤ 700x1075 mm	Schakt	Desenfire HD ≥ 25 mm	EI 60 (v <sub>ed</sub> i ↔ o) S 1500 C10000 AA multi
Avantage 120 MP	350x385 mm ≤ Avantage 1V MP ≤ 700x1075 mm	Schakt	Desenfire THD ≥ 25 mm	EI 90 (v <sub>ed</sub> i ↔ o) S 1500 C10000 AA multi
Avantage 120 MP	350x385 mm ≤ Avantage 1V MP ≤ 700x1075 mm	Schakt	Desenfire HD ≥ 35 mm	EI 120 (v <sub>ed</sub> i ↔ o) S 1500 C10000 AA multi
Avantage 120 MP	350x385 mm ≤ Avantage 1V MP ≤ 700x1075 mm	Schakt	Desenfire ≥ 45 mm	EI 120 (v <sub>ed</sub> i ↔ o) S 1500 C10000 AA multi
Avantage 120 MP	350x385 mm ≤ Avantage 1V MP ≤ 700x1075 mm	Schakt	Desenfire STR ≥ 25 mm	EI 120 (v <sub>ed</sub> i ↔ o) S 1500 C10000 AA multi



1. Belägg kanterna på öppningen med limpasta, ty. FACILIS. Försegla skarvarna mellan stolpar och tvärstycken och mellan fodret och väggen med drev av växtfiber och gips.

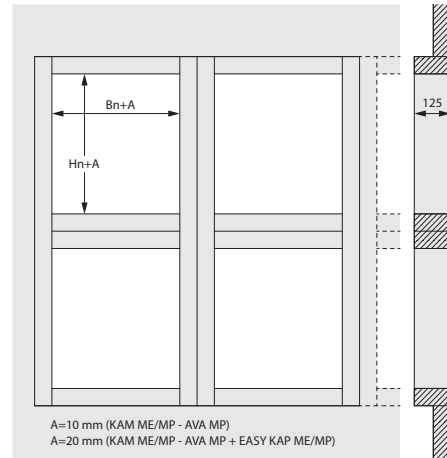
## Montering på minimalt avstånd

1



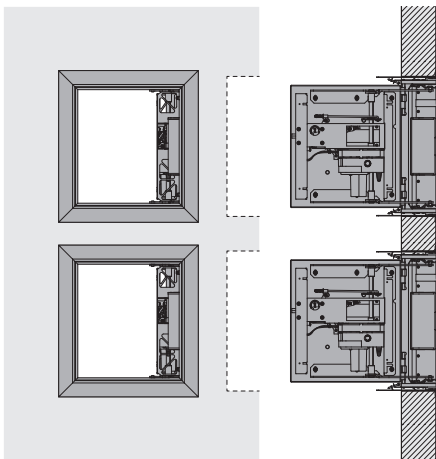
1. Rökevakueringsluckor kan installeras på minimalt avstånd ovanpå eller bredvid varandra, förutsatt att de är monterade i separata håltagningar av erforderligt brandmotstånd. Det rekommenderas att inte överskrida en 4 x 2 i spjällkonfiguration (Bredd x Höjd).

2



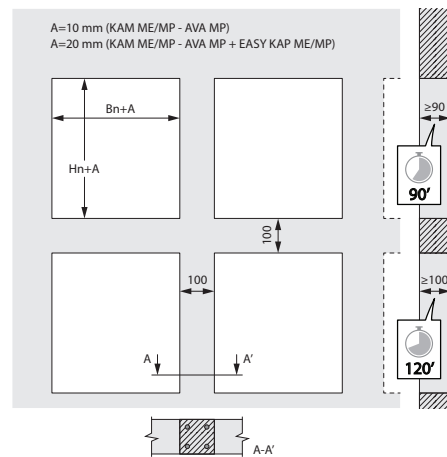
2. Om flera Rökevakueringsluckor är monterade på ett minimalt avstånd, måste schaktet vara anpassat och förstärkt för den ökade vikten. Installationen skall följa klassificeringen enligt tillverkaren av schaktmaterialet.

3



3. Vid montering i betongschakt skall en förstärkning av minst 4 x Ø 8 mm armering användas i den vertikala mittensektionen.

4



## Produktunderhåll

---

Rökkontrollspjäll måste ingå i ett professionellt utformat ventilationssystem för rök och värme (SHEVS) som är speciellt anpassat för en enskild byggnads storlek, användning och struktur. SHEVS är brandskyddsanläggningar och det är viktigt att de omfattas av de rutinmässiga inspektions- och underhållskraven i det land där SHEV-systemet installeras. Exempelvis BS7346 del 8, NF S 61-933 och SS-EN 13306. Avantage och Kamouflage MP-spjäll är praktiskt taget underhållsfria men de kommer att kräva enstaka drift och underhåll som en del av ett systemspecifikt rutinmässigt operativt test och underhållsförfarande. Det rekommenderas att olika spjäll testas vid varje systemtest (som en del av systemtestnings- och underhållsproceduren) så att varje spjäll inom ett system inspekteras, kontrolleras och testas minst en gång inom en 6-månadersperiod. Följande anvisningar är en generell guide och våra rekommendationer till de förfaranden som krävs: a) Använd varje ventilator minst en gång; kontrollera att enheten öppnar och stänger helt. b) Inspektera kontrollmekanismerna visuellt för att bekräfta att enheterna är på plats och inte uppenbarligen har skadats eller är blockerade. c) Inspektera varje ventilator i sitt öppna läge för att kontrollera att de svällande brand- och röktätningarna mellan ventilationsramen och dörrarna inte skadats och är ordentligt fastsatta. Torka bort eventuell uppkommen smuts från tätningarna. Inspektera dörrrens tätningar på dess fram- och baksida och smörj lätt låsspärren med en maskinolja och ett silikonfett.

## Underhåll

---

- Spjället skall anslutas till övervakningssystem för aktivering och funktionstest. Funktionstester skall ske minst var 6:e månad. Bör ske oftare, tex var 48:e timme.
- Avlägsna damm och andra partiklar före start.
- Följ underhållsreglerna enligt SS-EN 13306.

## Driftmekanism

### Drift: allmänt

- Se under "montage" (manuell öppning och stängning).
- ▲ Observera: spjällen måste vara helt öppna innan fläktar för till- eller frånluft startas.



### VA MP MEC Aktiveringsmekanism för fjärrstyrd aktivering genom och återställning.

Aktiveringsmekanism för rökluckor AVANTAGE MP och KAMOUFFLAGE MP. Fjärrstyrd aktivering genom och återställning.

### Aktivering

- **manuell aktivering:** med nyckeln (levereras i påsen tillsammans med installationsriktlinjerna)
- **automatisk aktivering:** n/a
- **fjärrstyrd aktivering:** remote by connection of 24 V DC or 48 V DC

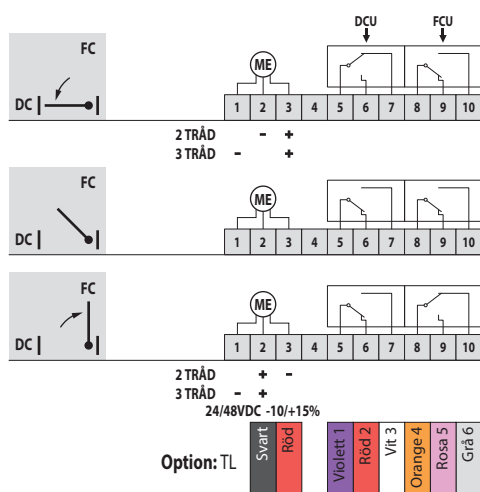
### Återställning

- **manuell återställning:** vrid nyckeln 20° moturs. Tryck manöverarmen i pilens riktning och dra luckan till dess stängda läge. Vrid nyckeln 15° medurs. Nyckeln blockeras i låset och luckan kan dras till sin låsning.
- **motordriven återställning:** fjärrstyrs genom omkastad (2-tråds) styrning eller växelvis (3-tråds) styrning av spänningen till motorn. Efter att aktiveringen eller återställningen är klar kan spänningen till motorn frånkopplas

▲ Observera: Dörren kan bara stängas efter att blivit fullt öppnad.

## Elektriska anslutningar

### VA MP MEC



DC : startlägesbrytare (rökevakueringslucka stängd)

FC : ändlägesbrytare (rökevakueringslucka öppet)

MEC	Nominell spänning motor	Nominell spänning magnet	Effektförbrukning (drift)	Effektförbrukning (öppning)	Hjälpbrytare standard	Skyddsklass
VA MP MEC	24/48 V DC (-10/+15%)	N/A	N/A	P <sub>nom</sub> = 4W	1mA...1A 60V	IP 42



## Vikter

## AVANTAGE MP 1V60 - 1V120

Hn\Bn [mm]		350	400	450	500	550	600	650	700
<b>385</b>	kg	9,3	9,9	10,4	10,9	11,6	12,1	12,7	13,1
<b>415</b>	kg	9,7	10,4	10,9	11,4	12,1	12,7	13,3	13,7
<b>445</b>	kg	10,0	10,7	11,3	11,8	12,5	13,1	13,7	14,2
<b>475</b>	kg	10,4	11,1	11,7	12,2	13,0	13,6	14,2	14,6
<b>505</b>	kg	10,7	11,5	12,1	12,7	13,4	14,1	14,7	15,2
<b>535</b>	kg	11,1	11,8	12,5	13,0	13,8	14,5	15,2	15,6
<b>565</b>	kg	11,4	12,2	12,9	13,5	14,3	14,9	15,6	16,1
<b>595</b>	kg	11,7	12,5	13,2	13,9	14,7	15,4	16,1	16,6
<b>625</b>	kg	12,1	12,9	13,6	14,3	15,1	15,9	16,6	17,2
<b>655</b>	kg	12,4	13,3	14,0	14,7	15,6	16,3	17,1	17,6
<b>685</b>	kg	12,8	13,6	14,4	15,1	16,0	16,8	17,5	18,1
<b>715</b>	kg	13,7	14,0	14,8	15,5	16,4	17,2	18,0	18,6
<b>745</b>	kg	14,1	14,4	15,2	15,9	16,9	17,7	18,5	19,2
<b>775</b>	kg	14,5	14,7	15,6	16,3	17,3	18,1	19,0	19,6
<b>805</b>	kg	14,8	15,9	16,0	16,7	17,7	18,6	19,5	20,1
<b>835</b>	kg	15,2	16,3	16,3	17,1	18,2	19,0	19,9	20,6
<b>865</b>	kg	15,6	16,7	16,7	17,6	18,6	19,5	20,4	21,2
<b>895</b>	kg	15,9	17,1	17,1	18,0	19,0	20,0	20,9	21,6
<b>925</b>	kg	16,3	17,5	18,6	18,4	19,5	20,4	21,4	22,1
<b>955</b>	kg	16,7	17,9	19,0	18,8	19,9	20,9	21,8	22,6
<b>985</b>	kg	17,1	18,3	19,5	19,2	20,3	21,3	22,3	23,2
<b>1015</b>	kg	17,4	18,7	19,9	21,0	20,8	21,8	22,8	23,6
<b>1045</b>	kg	17,8	19,1	20,3	21,4	21,2	22,2	23,3	24,1
<b>1075</b>	kg	18,2	19,5	20,7	21,9	21,6	22,7	23,8	26,8

## Urval data

$$\Delta p = 0,6 * v^2 * \zeta$$

## AVANTAGE MP 1V60 - 1V120

Hn\Bn (mm)		350	400	450	500	550	600	650	700
<b>385</b>	ζ [-]	2,484	2,051	1,747	1,523	1,35	1,213	1,101	1,009
<b>415</b>	ζ [-]	2,235	1,848	1,576	1,375	1,22	1,096	0,996	0,913
<b>445</b>	ζ [-]	2,031	1,682	1,436	1,253	1,113	1,001	0,91	0,834
<b>475</b>	ζ [-]	1,862	1,544	1,319	1,152	1,023	0,921	0,837	0,768
<b>505</b>	ζ [-]	1,719	1,427	1,22	1,066	0,947	0,853	0,776	0,712
<b>535</b>	ζ [-]	1,597	1,326	1,135	0,992	0,882	0,794	0,723	0,663
<b>565</b>	ζ [-]	1,491	1,239	1,061	0,928	0,825	0,743	0,676	0,621
<b>595</b>	ζ [-]	1,399	1,163	0,996	0,872	0,776	0,699	0,636	0,584
<b>625</b>	ζ [-]	1,317	1,096	0,939	0,822	0,732	0,659	0,6	0,551
<b>655</b>	ζ [-]	1,245	1,037	0,889	0,778	0,692	0,624	0,568	0,522
<b>685</b>	ζ [-]	1,181	0,983	0,843	0,739	0,657	0,593	0,54	0,496
<b>715</b>	ζ [-]	1,122	0,935	0,802	0,703	0,626	0,564	0,514	0,472
<b>745</b>	ζ [-]	1,07	0,892	0,765	0,671	0,597	0,539	0,491	0,451
<b>775</b>	ζ [-]	1,022	0,853	0,732	0,641	0,571	0,515	0,469	0,431
<b>805</b>	ζ [-]	0,979	0,817	0,701	0,615	0,547	0,494	0,45	0,413
<b>835</b>	ζ [-]	0,939	0,784	0,673	0,59	0,526	0,474	0,432	0,397
<b>865</b>	ζ [-]	0,902	0,753	0,647	0,567	0,505	0,456	0,415	0,382
<b>895</b>	ζ [-]	0,868	0,725	0,623	0,546	0,487	0,439	0,4	0,368
<b>925</b>	ζ [-]	0,837	0,699	0,601	0,527	0,47	0,424	0,386	0,355
<b>955</b>	ζ [-]	0,808	0,675	0,58	0,509	0,454	0,409	0,373	0,343
<b>985</b>	ζ [-]	0,781	0,653	0,561	0,492	0,439	0,396	0,361	0,332
<b>1015</b>	ζ [-]	0,756	0,632	0,543	0,476	0,425	0,383	0,349	0,321
<b>1045</b>	ζ [-]	0,732	0,612	0,526	0,462	0,412	0,371	0,339	0,311
<b>1075</b>	ζ [-]	0,71	0,593	0,51	0,448	0,399	0,36	0,329	0,302

AVANTAGE MP 1V60 - 1V120 - Fri luftpassage (m<sup>2</sup>)

Hn\Bn [mm]		350	400	450	500	550	600	650	700
<b>385</b>	Sn [m <sup>2</sup> ]	0,1160	0,1340	0,1520	0,1700	0,1880	0,2060	0,2240	0,2420
<b>415</b>	Sn [m <sup>2</sup> ]	0,1260	0,1450	0,1650	0,1840	0,2040	0,2230	0,2430	0,2620
<b>445</b>	Sn [m <sup>2</sup> ]	0,1360	0,1570	0,1780	0,1990	0,2200	0,2410	0,2610	0,2820
<b>475</b>	Sn [m <sup>2</sup> ]	0,1450	0,1680	0,1900	0,2130	0,2350	0,2580	0,2800	0,3030
<b>505</b>	Sn [m <sup>2</sup> ]	0,1550	0,1790	0,2030	0,2270	0,2510	0,2750	0,2990	0,3230
<b>535</b>	Sn [m <sup>2</sup> ]	0,1650	0,1900	0,2160	0,2410	0,2670	0,2920	0,3180	0,3430
<b>565</b>	Sn [m <sup>2</sup> ]	0,1750	0,2020	0,2290	0,2550	0,2820	0,3090	0,3360	0,3630
<b>595</b>	Sn [m <sup>2</sup> ]	0,1840	0,2130	0,2410	0,2700	0,2980	0,3270	0,3550	0,3840
<b>625</b>	Sn [m <sup>2</sup> ]	0,1940	0,2240	0,2540	0,2840	0,3140	0,3440	0,3740	0,4040
<b>655</b>	Sn [m <sup>2</sup> ]	0,2040	0,2350	0,2670	0,2980	0,3300	0,3610	0,3920	0,4240
<b>685</b>	Sn [m <sup>2</sup> ]	0,2140	0,2460	0,2790	0,3120	0,3450	0,3780	0,4110	0,4440
<b>715</b>	Sn [m <sup>2</sup> ]	0,2230	0,2580	0,2920	0,3270	0,3610	0,3950	0,4300	0,4640
<b>745</b>	Sn [m <sup>2</sup> ]	0,2330	0,2690	0,3050	0,3410	0,3770	0,4130	0,4490	0,4850
<b>775</b>	Sn [m <sup>2</sup> ]	0,2430	0,2800	0,3180	0,3550	0,3920	0,4300	0,4670	0,5050
<b>805</b>	Sn [m <sup>2</sup> ]	0,2520	0,2910	0,3300	0,3690	0,4080	0,4470	0,4860	0,5250
<b>835</b>	Sn [m <sup>2</sup> ]	0,2620	0,3030	0,3430	0,3830	0,4240	0,4640	0,5050	0,5450
<b>865</b>	Sn [m <sup>2</sup> ]	0,2720	0,3140	0,3560	0,3980	0,4400	0,4820	0,5240	0,5650
<b>895</b>	Sn [m <sup>2</sup> ]	0,2820	0,3250	0,3680	0,4120	0,4550	0,4990	0,5420	0,5860
<b>925</b>	Sn [m <sup>2</sup> ]	0,2910	0,3360	0,3810	0,4260	0,4710	0,5160	0,5610	0,6060
<b>955</b>	Sn [m <sup>2</sup> ]	0,3010	0,3470	0,3940	0,4400	0,4870	0,5330	0,5800	0,6260
<b>985</b>	Sn [m <sup>2</sup> ]	0,3110	0,3590	0,4070	0,4550	0,5030	0,5500	0,5980	0,6460
<b>1015</b>	Sn [m <sup>2</sup> ]	0,3200	0,3700	0,4190	0,4690	0,5180	0,5680	0,6170	0,6670
<b>1045</b>	Sn [m <sup>2</sup> ]	0,3300	0,3810	0,4320	0,4830	0,5340	0,5850	0,6360	0,6870
<b>1075</b>	Sn [m <sup>2</sup> ]	0,3400	0,3920	0,4450	0,4970	0,5500	0,6020	0,6550	0,7070

## Beställningsexempel

AVANTAGE MP	1V	120	400	685	VD24	MP	FDCU	TL
1	2	3	4	5	6	7	8	9

1. produkt
2. 1 lucka
3. brandbeständighet på 60 eller 120 minuter
4. bredd
5. höjd
6. tillbehör: typ magnet och spänning
7. typ av mekanism
8. tillval: tvåpolig ändlägesbrytare
9. Tillval: kabel för extern anslutning

## Godkännanden och testrapporter

Alla våra produkter skickas till officiella provinstitut för provning. Resultaten av provningen utgör grunden för godkännandena av våra produkter.



EFFECTIS\_1812\_CPR\_1830

2822-UKCA-CPR-0013